

brassa

“BRASSA CGSD”

Manual de Instalación y Programación

Descripción General

El sistema **BRASSA CGSD** es una unidad electrónica diseñada para indicar la velocidad engranada (GEAR) y para alertar de las revoluciones de motor óptimas para cambiar (RPM Flash)

Puede ser utilizado en cualquier vehículo que disponga de caja de cambios secuencial dotada con potenciómetro en el selector del cambio, o dispositivo similar (cualquier elemento electromecánico que presente una resistencia eléctrica, o que entregue una tensión variable, distinta para cada marcha engranada)

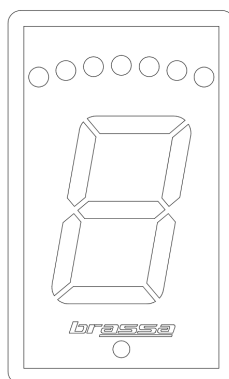


Figura 1: Unidad de Control CGSD

Tiene las siguientes prestaciones:

- Indicador (dígito de 7 segmentos) de 1,8 pulgadas (45 mm), de alta luminosidad, visible bajo cualquier circunstancia de radiación solar, donde se indica la velocidad engranada (GEAR)
- Flash Light específico para cada marcha, para indicar el momento en que se alcanzan las RPM óptimas para realizar la acción de cambiar (RPM Flash). Hay tres modelos CGSD, que se diferencian en lo siguiente:
 - CGSD-S: Sin indicador de RPM-Flash
 - CGSD-L: Señaliza RPM-Flash mediante un único led de alto brillo
 - CGSD-R: Señaliza RPM-Flash mediante un segmento de 7 leds de alto brillo, de colores verde, rojo y azul
- Pulsador de programación para el indicador (GEAR) y para las RPM Flash
- Conexión con otros dispositivos: Potenciómetro del cambio y señal de tacómetro

Instalación Mecánica

Dispone de cuatro taladros en su parte posterior para fijar sobre cualquier superficie plana.

Sobre la superficie elegida se practicarán cuatro taladros pasantes de 4 mm de diámetro, correspondientes a los anteriores, más otro taladro adicional del tamaño adecuado para que por él atraviese el mazo de cables de la unidad (se suministra una plantilla de cartulina con la posición de los taladros mencionados para facilitar su marcado)

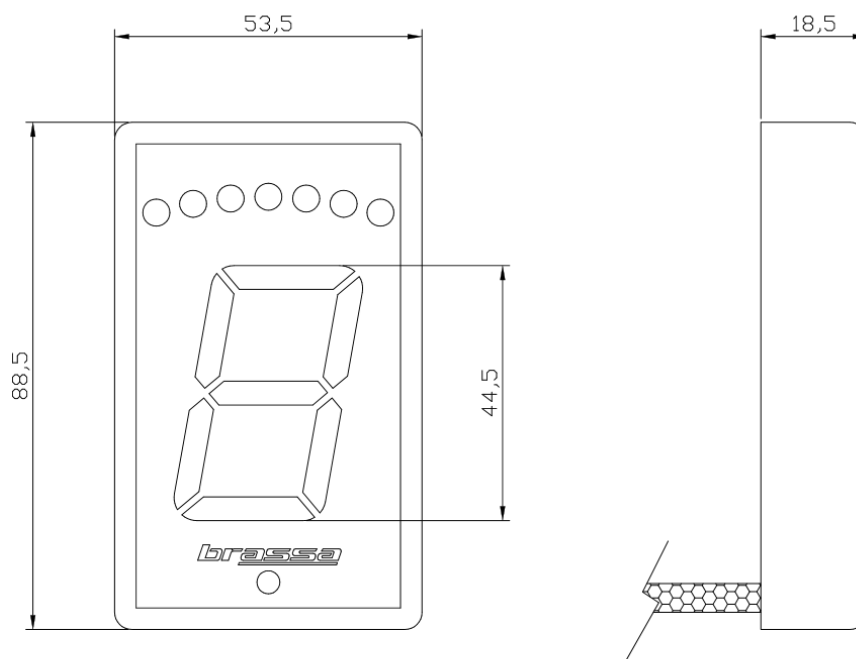


Figura 2: Dimensiones Unidad de Control CGSD

Instalación Eléctrica

La unidad de Control CGSD se conecta con los cables de la instalación del vehículo mediante dos conectores aéreos de diferente tipo para imposibilitar errores de interconexión (cada conector sólo ensambla con su correspondiente pareja, ver figura 3)

Para facilitar la instalación se suministran dos mazos de cables: *DIG-W-01* y *DIG-W-02*, terminados en un extremo por su conector correspondiente, y con el otro extremo libre

Los conectores de los mazos que salen de la unidad CGSD son (ver figura 3):

1.- Conector de Alimentación y Tacómetro (blanco, de 4 pines macho):

Cables ROJO, BLANCO, VERDE y NEGRO

Se conecta mediante el mazo exterior *ROJO*, *BLANCO*, *VERDE*, *NEGRO* que se incluye como accesorio (ref.: *DIG-W-01*) a los siguientes servicios:

- **Rojo** (pin 1): POSITIVO de alimentación (12V). Conectar con algún cable que tenga 12 V después de establecido el contacto general y que no dependa de que el motor esté andando o parado
- **Blanco** (pin 2): Led auxiliar exterior (se suministra bajo demanda, porque vale cualquier indicador de tecnología led, de 12 V). Se conecta entre este cable y el positivo de alimentación (sólo unidades CGSD-L y CGSD-R)
- **Verde** (pin 3): Se conecta al cable del TACÓMETRO (hay que buscarlo entre los que conectan la centralita del motor con el tacómetro) es un cable por el que circula una señal pulsada (normalmente 1 o 2 pulsos por vuelta de cigüeñal)
- **Negro** (pin 4): 0 V (GND) de la instalación

2.- Conector del potenciómetro del cambio y Neutral (blanco, de 4 pines hembra):

Cables AMARILLO, BLANCO, AZUL y NEGRO

Se conecta mediante el mazo exterior *AMARILLO*, *BLANCO*, *AZUL*, *NEGRO* que se incluye como accesorio (ref.: *DIG-W-02*) a los siguientes servicios:

- **Amarillo** (pin 1): Se conecta al potenciómetro del cambio
- **Blanco** (pin 2): Es un pequeño cable que normalmente está conectado al cable amarillo anterior (pin 1) en el cableado exterior (*DIG-W-02*), pueden darse dos casos:
 1. Que el potenciómetro esté conexionado con la centralita del motor (es lo más normal). En este caso hay que cortar el cable blanco por el lado de la instalación exterior (*DIG-W-02*), de manera que dejen de estar unidos los pines 1 y 2
 2. Que el potenciómetro no esté conexionado con la centralita (puede ocurrir si se ha sustituido la instalación estándar por otra de kit) En este caso no hay que cortar nada (mantener unidos los pines 1 y 2)
- **Azul** (pin 3): Se conecta a la señal "NEUTRAL" (que debe ser un contacto a masa cuando el cambio está en punto muerto)

Negro (pin 4): Se conecta al cable de masa (GND) del potenciómetro del cambio

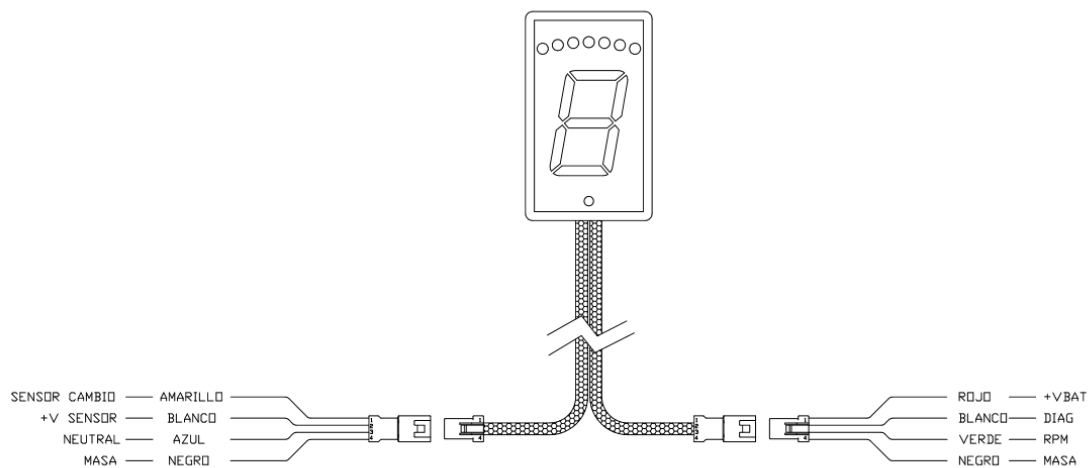


Figura 3: Diagrama de conexión general

Programación

Una vez instalado el sistema tal como se ha descrito en los párrafos anteriores, sólo queda efectuar su programación, que como se verá enseguida resulta muy sencilla

La unidad CGSD-S sólo requiere programar el dígito GEAR

Las unidades CGSD-L y CGSD-R también requieren programar RPM-Flash

Para ambas programaciones se utiliza el pequeño botón situado en la parte inferior de la unidad. La unidad reconoce cuál de las dos programaciones se está efectuando mediante la actividad de la señal de rpm. Si detecta que en ella hay señal (motor andando) interpreta las pulsaciones del botón como acciones de programación de RPM-Flash

1.- PROGRAMAR GEAR:

Estando el contacto establecido, pero con el motor parado en el caso de las unidades CGSD-L y CGSD-R, cada pulsación del botón hace avanzar el valor del dígito entre 1 y 6 de forma cíclica (del 6 pasa al 1) indefinidamente

Para realizar la programación hay que ir introduciendo una a una todas las marchas. Después de cada marcha introducida se pulsa el botón cuantas veces haga falta para que el número que aparezca en el dígito coincida con la marcha seleccionada, entonces se mantiene pulsado durante algunos segundos, hasta que el dígito termine de parpadear. De esta manera quede memorizado

La operación descrita hay que repetirla para cada una de las marchas

El punto muerto no hace falta programarlo, y se indica con el dígito 0 (si se hace uso de la señal "neutral" cable azul del conector 2)

Aunque no suele ser necesario utilizarla, se ha implementado una función de borrado de todos los valores de GEAR programados, que se ejecuta manteniendo pulsado el botón de programación durante el encendido de la unidad. Si hubiera alguna duda respecto del funcionamiento de la unidad, recomendamos efectuarla antes de proceder a su programación

2.- PROGRAMAR RPM Flash: (unidades CGSD-L y CGSD-R)

Unidad CGSD-R:

Para programar las RPM de inicio y fin del segmento de leds (rpm a partir de las que el segmento comienza a encender por su lado izquierdo, hasta las rpm en las que el segmento está completamente encendido) basta con acelerar el motor y pulsar el botón, teniendo en cuenta lo siguiente:

Los valores mínimo y máximo del rango de rpm que la unidad mide mientras esté pulsado el botón (da igual si aceleras de manera continua o no) son usados para establecer los valores de rpm de inicio y fin del segmento de leds

Al soltar el botón los leds se encienden de manera cíclica durante un breve intervalo de tiempo durante el cual, si se pulsa nuevamente el botón durante un par de segundos, quedan programados los valores de rpm medidos

Por lo tanto, la estrategia recomendada de programación consiste en acelerar hasta alcanzar las rpm deseadas de inicio de encendido del segmento. Al alcanzar ese valor, pulsar el botón, y manteniéndolo pulsado acelerar hasta llevar las rpm al límite máximo (con un instante vale). En ese momento soltar el botón y levantar el pie. Comenzarán entonces a lucir de manera secuencial los leds para indicar que una segunda pulsación de un par de segundos confirmará y finalizará la programación

Si no se realiza esta segunda pulsación durante el intervalo de encendido especial de los leds, la unidad retorna al modo normal de funcionamiento sin programar nada

Obsérvese que la primera pulsación del botón establece las rpm de inicio del segmento, y que a partir de este instante, y durante el tiempo que el botón permanezca pulsado se registran las rpm máximas que se alcancen, para usarlas como final del segmento

En esta unidad, el led auxiliar de límite de rpm se activa cuando todo el arco de leds esté encendido

La unidad CGSD-L sólo dispone de un led de rpm. En este caso la programación consiste en llevar las rpm al valor deseado de límite, y en ese instante pulsar brevemente el botón (basta con un único toque)

También en este caso comenzará a lucir el led de manera especial durante unos segundos para permitir la programación (pulsando durante un par de segundos por segunda vez el botón)

Ambas unidades (CGSD-L y CGSD-R) aceptan programaciones independientes para cada marcha. La programación antes descrita queda memorizada y se aplica sólo sobre la marcha seleccionada. Por lo tanto, deberá ser repetida sobre cada una de ellas (tendrá que hacerse con la marcha engranada y pisando el embrague, o con el eje motriz levantado y sin ruedas, por seguridad, porque vamos a subir al límite de vueltas)

Para evitar tener que repetir la programación anterior para cada marcha, se ha establecido que haciéndolo en punto muerto la programación se aplique a todas las marchas a la vez (cuando se desee que todas, o varias de ellas, sean iguales)

Por ello una buena estrategia será hacer la programación en punto muerto, y después modificar la que desee de manera individualizada

Histórico de Revisiones

Número de revisión	Fecha de revisión	Descripción del cambio
01	Junio 2017	Primera edición
02	Mayo 2017	Nueva redacción del punto "PROGRAMAR RPM Flash"
03	Julio 2021	Actualización para la nueva versión FW que incorpora led exterior auxiliar

